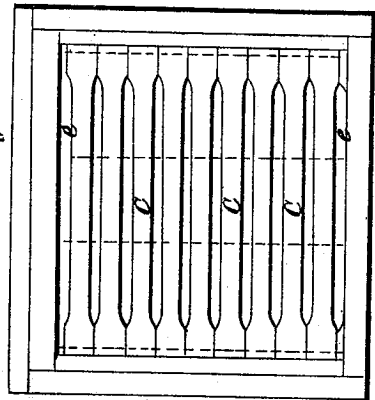
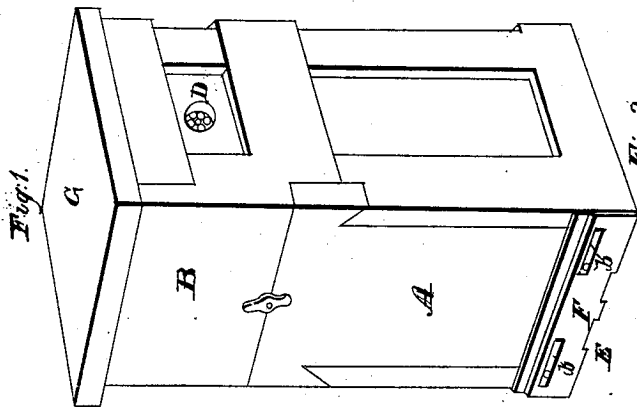
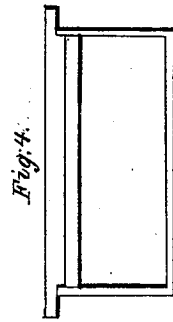
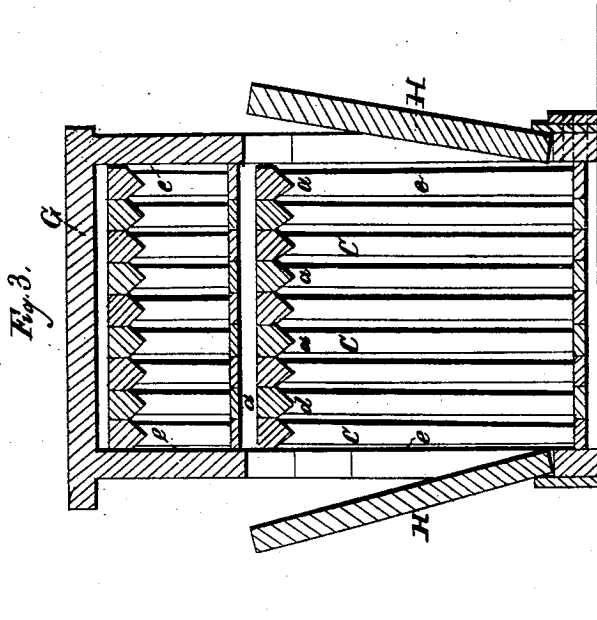


J. C. & R. R. LANDER.

Bee Hive.

No. 84,286.

Patented Nov. 24, 1868.



Witnesses
J. H. Burdick
Frank S. Aldin

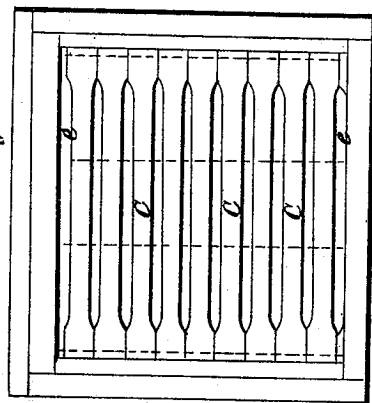
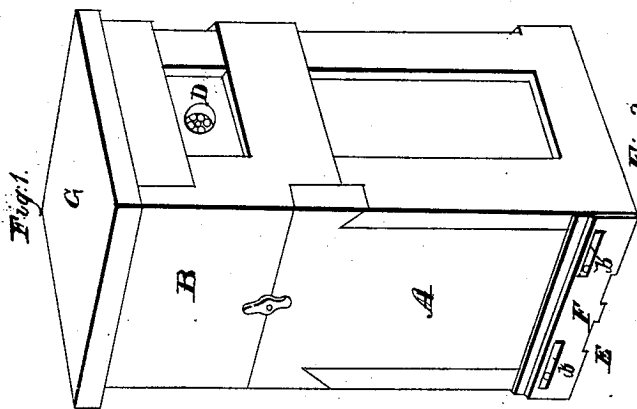
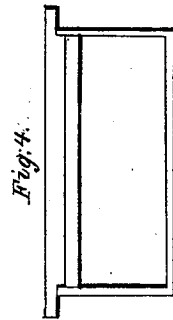
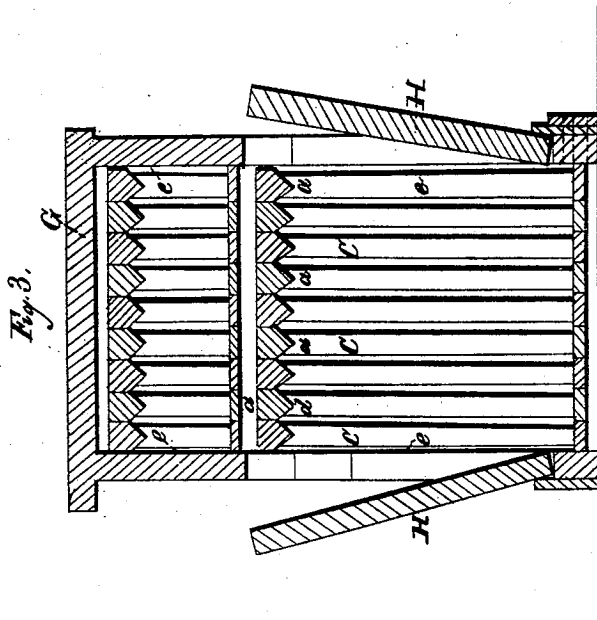
Inventors
J. C. Lander
R. R. Lander.

J. C. & R. R. LANDER.

Bee Hive.

No. 84,286.

Patented Nov. 24, 1868.



Witnesses
J. H. Burdick
Frank S. Aldin

Inventors
J. C. Lander
R. R. Lander